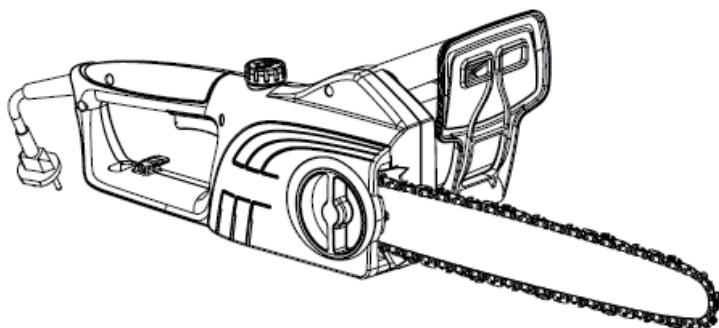


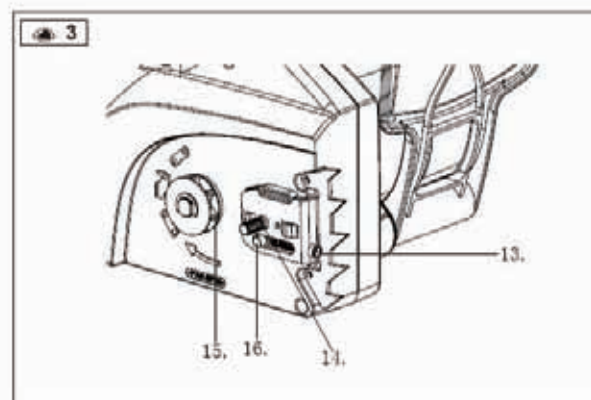
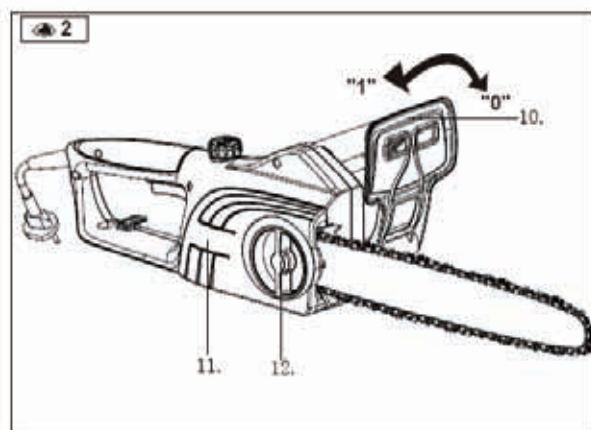
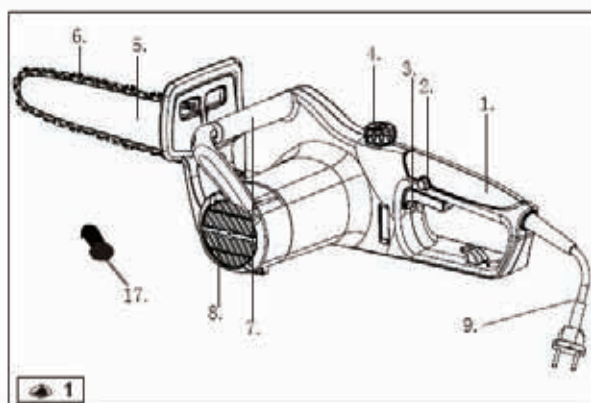
NAKACHI®

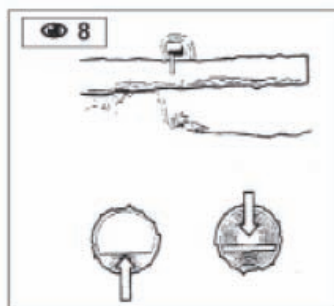
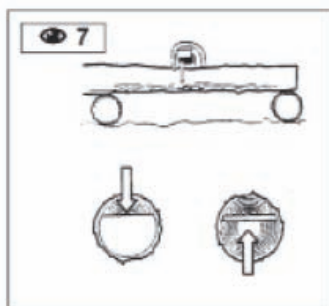
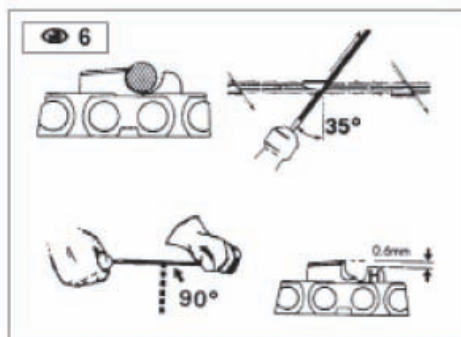
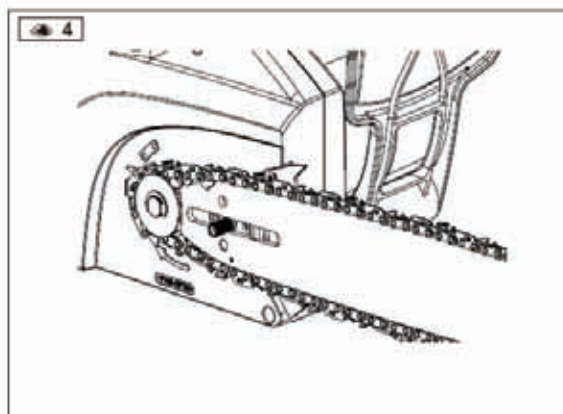
Elektrisk kædesav

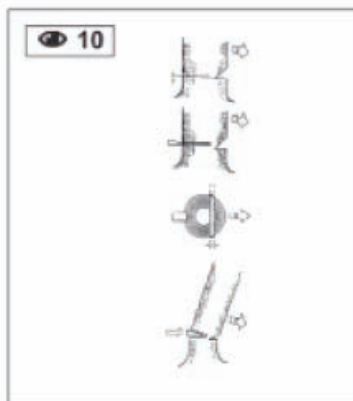
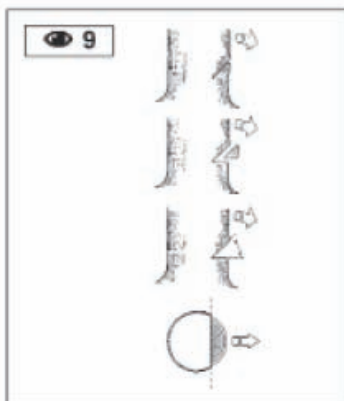
HN 2938 Model: SCS723

BRUGERVEJLEDNING









Symbolernes betydning	05
Generelle sikkerhedsinstruktioner	06
Specielle sikkerhedsinstruktioner	07
Specifikationer	08
Kædesavens hoveddele	09
Samling af sværd og kæde	09
Sikkerhedskædebremse	09
Start / Stop	09
Sikkerhedssystem for motoren	10
Vedligeholdelse	10
Slibning af kæden	10
Generelle anbefalinger ved savning	11
Garanti og Service	14
Overensstemmelseserklæring.....	15

Symbolernes betydning

Henvisnings-, advarsels- og beskyttelsessymboler

Symbolerne, der er brugt i denne manual, skal henlede brugerens opmærksomhed på mulige risici. Sikkerhedssymbolerne og deres betydning må forstås fuldstændigt. Advarslerne i sig selv forhindrer ikke, at der kan opstå farlige situationer, og de kan ikke erstatte forsvarlige metoder til at undgå ulykker.



Læs afsnittene i denne manual grundigt, før saven tages i brug.



Dette symbol betyder forsigtighed, en advarsel eller en farlig situation.



Disse symboler indikerer brug af forskellige værnemidler: Størværn, øjenværn og brug af arbejdshandsker.

Produktions- og normsymboler



Produktet er produceret efter CE normen. Se konformitetsdeklaration på sidste side.



Produktet er dobbeltisoleret for ekstra beskyttelse.

Anvendelsessymboler



Udsæt ikke produktet for vand, og brug det ikke i regnvejr.



Træk omgående stikket ud af stikkontakten, hvis kablet bliver skadet eller revet over.



Hold altid en kædesav med begge hænder.



Korrekt brug.



Sværdlængde: 406 mm. Maksimal skærelængde: 370 mm.

Symbol for bortskafning og genbrug



Produktet må ikke bortskaffes med dagrenovationen. Det skal afleveres på en indsamlingsplads for elektrisk og elektronisk skrot. Containere til dette findes på kommunernes containerpladser.

Harald Nyborg A/S er medlem af og betaler til en kollektiv indsamlingsordning, Elretur. Det er forbrugerens garanti for, at produktet bortskaffes på en miljømæssig korrekt måde, og at de dele af produktet, der kan genbruges, oparbejdes til genbrug.

Generelle sikkerhedsinstruktioner

Advarsel! Læs alle sikkerhedsadvarsler og instruktioner omhyggeligt.

Hvis advarsler og instruktioner ikke følges, kan det betyde elektrisk stød, brand eller alvorlige skader.

Gem alle advarsler og instruktioner til senere brug.

Med udtrykket "elektrisk redskab" i advarslerne menes såvel redskaber tilsluttet lysnettet som batteridrevne redskaber.

1. Sikkerhed i arbejdsområdet

- a. Hold arbejdsområdet rent og godt oplyst. Rod og mørke områder inviterer til ulykker.
- b. Brug ikke elektriske redskaber i eksplosiv atmosfære såsom tilstedeværelse af brændbare væsker, gasser eller støv. Elektriske redskaber frembringer gnister, der kan antænde dampe eller støv.
- c. Hold børn og omkringstående væk, når der arbejdes med et elektrisk redskab. Forstyrrelser kan være skyld i, at man mister den fulde kontrol over arbejdet.

2. Elektrisk sikkerhed

- a. Stikket på et elektrisk redskab skal passe til tilslutningen til lysnettet. Ændring af stikket må ikke på nogen måde finde sted. Uændrede stik passende til strømtilslutningerne vil reducere risikoen for elektrisk stød.
- b. Undgå at berøre jordforbundne ting og overflader såsom vandrør, radiatorer og køleskabe. Der er forhøjet risiko for elektrisk stød, hvis kroppen er i berøring med jordforbundne ting.
- c. Anvend ikke et elektrisk redskab i regnvejr eller våde omgivelser. Hvis der trænger vand ind i redskabet, kan det forårsage elektrisk stød.
- d. Mishandl aldrig kablet. Brug aldrig kablet til at bære redskabet, til at trække i eller trække stikket ud af kontakten. Hold kablet væk fra varme, olie, skarpe hjørner og bevægelige genstande. Et kabel der er ødelagt eller viklet ind i noget, forøger risikoen for elektrisk stød.
- e. Ved brug af redskabet udendørs skal der anvendes en egnet forlængerledning, som er beregnet for udendørs brug. Dette reducerer risikoen for elektrisk stød.
- f. Hvis brug af redskabet i fugtige områder ikke kan undgås, tilslut da redskabet til en installation med et fejlstrømsrelæ (HFI/HPFI relæ), der afbryder ved en fejlstrøm på maksimum 30 mA.

3. Personlig sikkerhed

- a. Vær opmærksom, se efter hvad du gør og brug almindelig sund fornuft ved brug af elektriske redskaber. Brug ikke elektriske redskaber, hvis du er træt eller under indflydelse af narkotika, alkohol eller medicin. Et øjebliklig uopmærksomhed kan føre til alvorlige legemsbeskadigelser.
- b. Brug personlige værnemidler. Bær altid øjenbeskyttelse. Beskyttelsesudstyr som støvmaske, skridsikkert fodtøj, hjelm, høreværn vil reducere risikoen for personskader.
- c. Forebyg utilsigtet start. Startkontakten skal være i OFF position før tilslutning til lysnettet, og før redskabet løftes op eller bæres. At bære et elektrisk redskab med fingeren på startkontakten inviterer til ulykker.
- d. Fjern alt værktøj fra redskabet, før det startes. En skruenøgle, der sidder på en roterende part i startøjeblikket, kan betyde personskader.
- e. Stræk dig ikke længere, end du kan nå sikkert. Hav altid godt fodfæste og en god balance. Derved bevarer du kontrollen over redskabet i uforudsete situationer.

-
- f. Klæd dig rigtigt. Brug ikke løst tøj eller smykker. Hold hår, klæder og handsker væk fra bevægelige dele. Løst tøj, smykker eller langt hår kan blive grebet af bevægelige dele.
 - g. Hvis redskabet er udrustet med tilslutning for støvopsamling, kontroller at disse er tilsluttet og bruges korrekt. Støvopsamling kan reducere støvrelaterede farer.
4. Brug og vedligeholdelse af elektriske redskaber
- a. Pres ikke redskabet. Brug det rigtige redskab til dit arbejde. Det rigtige redskab gør arbejdet bedre og mere sikkert inden for rammerne af, hvad det er beregnet til.
 - b. Brug ikke redskabet, hvis startkontakten ikke kan starte og stoppe redskabet. Ethvert redskab, der ikke kan kontrolleres med kontakten, er farligt og skal til reparation.
 - c. Afbryd forbindelsen til lysnettet, hvis der skal foretages justeringer, skiftes dele eller sættes til opbevaring. Sådanne forebyggende sikkerhedsforanstaltninger reducerer risikoen for, at redskabet startes ved et uheld.
 - d. Sæt elektriske redskaber, der ikke bruges, udenfor børns rækkevidde, og tillad ikke personer, der ikke kender redskabet eller dets korrekte brug, at bruge det. Elektriske redskaber er farlige i hænderne på ukyndige brugere.
 - e. Vedligehold elektriske redskaber. Kontroller, at intet sidder forkert eller skævt, og at bevægelige dele ikke klemmer, at dele ikke er beskadiget, og at andre forhold, der har indflydelse på redskabets funktion, fungerer korrekt. Hvis der er beskadigelser, skal redskabet repareres før brug. Mange ulykker skyldes dårligt vedligeholdte elektriske redskaber.
 - f. Hold skærende værktøjer skarpe og rene. Rigtigt vedligeholdte skærende værktøjer med skarpe skæreflader har sværere ved at gå fast under arbejdet og er lettere at kontrollere.
 - g. Brug det elektriske redskab og dets værktøjer i overensstemmelse med dets instruktioner, og tag redskabets tilstand og det arbejde, der skal udføres, i betragtning. Brug af redskabet til noget det ikke er beregnet til, kan medføre farlige situationer.
5. Service
- a. Lad dit elektriske redskab servicere af kvalificerede personer, og brug altid originale eller identiske reservedele. Derved bevares redskabets sikkerhed.

Specielle sikkerhedsinstruktioner

- 1. Hold alle dele af kroppen væk fra savkæden, når saven bruges. Før du starter kædesaven, skal du sikre dig, at saven ikke er i kontakt med noget. Når man arbejder med kædesave, kan et øjeblikks uopmærksomhed føre til, at savkæden rammer dit tøj eller din krop.
- 2. Hold altid kædesaven med den højre hånd på det bageste håndtag og den venstre hånd på det forreste håndtag. Dette gælder også venstrehåandede!
Hvis saven holdes med den omvendte håndstilling, kan det føre til personskade, og det må aldrig finde sted.
OBS: For kædesave med sværdet på venstre side, "højre hånd" og "venstre hånd" forstås omvendt.
- 3. Brug øjen- og høreværn. Beskyttelsesudstyr for hoved, hænder, ben og fødder anbefales. Passende beskyttelsesdragt vil reducere faren for personskader fra flyvende løse stumper og tilfældig kontakt med savkæden.
- 4. Brug aldrig kædesaven oppe i et træ. Det kan medføre personskader.
- 5. Sørg altid for sikkert fodfæste, og brug kun kædesaven, når du står på en fast, sikker og plan overflade. Glatte og ustabile overflader som f.eks. stiger, kan medføre, at du mister balancen eller kontrollen med kædesaven.
- 6. Hvis du saver en gren, der sidder i spænd, så vær opmærksom på fare for tilbageslag. Når spændingen i en gren udløses, kan grenen ramme dig eller slå kædesaven ud af kontrol.
- 7. Udvis stor forsigtighed, hvis du saver buske eller unge træer. Det tynde træ kan sætte sig fast i savkæden og blive pisket imod dig eller bringe dig ud af balance.
- 8. Bær kædesaven i det forreste håndtag i slukket tilstand og væk fra kroppen. Når saven transporteres eller opbevares, sæt da altid beskyttelseskappen på sværdet.
Korrekt behandling af saven vil reducere sandsynligheden for utilsigtet berøring med den kørende savkæde.
- 9. Følg instruktionerne for smøring, kædestramning og værktøjsskift. Forkert strammet eller smurt kæde kan føre til kædebrud eller tilbageslag.

10. Hold håndtagene tørre, rene og fri for olie og fedt.
11. Sav kun træ. Brug ikke kædesaven til opgaver, som den ikke er beregnet til, eksempelvis plastik, murværk eller bygningsdele, der ikke er af træ.
Brug af kædesaven til opgaver, som den ikke er beregnet til, kan føre til farlige situationer.
12. Hold med et fast greb, med tommelen og de øvrige fingre omkring håndtaget, med begge hænder på saven. Stil dig, så krop og arm er forberedt på at modstå tilbageslag.
Kraften fra tilbageslag kan kontrolleres, hvis der tages forholdsregler imod det. Slip ikke kædesaven.
13. Ræk ikke længere, end det er sikkert, og brug ikke saven over skulderhøjde.
Dette hjælper til, at utilsigtet kontakt med sværdspidsen undgås og giver bedre kontrol over saven i uventede situationer.
14. Udskift kun sværd og kæde med dele specificeret af producenten. Forkert sværd og kæde kan resultere i kædebrud og/eller tilbageslag.
15. Følg producentens instruktioner for slibning og vedligeholdelse af savkæden. For stor reduktion af dybdebegrænserens (ridderens) højde, kan føre til tilbageslag.
16. Kædesaven skal altid føres med to hænder, når der arbejdes med den.
17. Sav træet i den rigtige retning.
18. Vær sikker på, at spændingen på mærkepladen er den samme som elnettets spænding. Først derefter må stikket sættes i stikdåsen.
19. Brug øjen- og høreværn samt arbejdshandsker.
20. Hver gang kædesaven skal bruges, skal man sikre sig, at sværdet er spændt fast, og at kæden har den rigtige stramning. Brug ikke saven, hvis sværd eller kæde er løse. Kontroller, at der ikke er noget unormalt ved at lade saven køre ubelastet et øjeblik.
21. Kontakt til noget med sværdspidsen skal undgås. Ved kontakt med sværdspidsen kan sværdet pludseligt bevæge sig opad og bagud, hvilket kan medføre alvorlige personskader på brugeren.
22. Arbejd ikke med kædesaven i regnvej.
23. Afbryd saven fra strømforsyningen, når den ikke er i brug, og før der udføres vedligeholdelse eller justeringer.
24. Træk stikket ud af stikdåsen før justering eller udskiftning af sværd og kæde.
Brug kun Oregon sværd 160SEDA074 og Oregon kæde 91PJ056X.
25. Efterlad aldrig kædesaven uden opsyn i nærheden af børn.
26. Hold kædesaven udenfor børns rækkevidde.
27. Som førstegangsbruger vil det være en god øvelse at prøve at save træ på en savbuk.

Specifikationer

Nominal spænding	230-240 VAC – 50 Hz
Motoreffekt*)	2300 W *)
Motoromdrejningstal (med ubelastet motor)	5600 min ⁻¹
Kædehastighed	13 m/s
Sværdlængde	406 mm
Kædedeling	9,525 mm (3/8")
Drivledstykkelse (sporbredde i sværd)	1,27 mm
Tandhjul	Deling 9,525 mm, 7 tænder
Lydtryk (Lp)	93 dB (A) K = 3 m/s ²
Lydtryk (Lw)	107 dB (A) K = 3 m/s ²
Vibrationsenergi	6,5 m/s ² K = 1,5 m/s ²
Isolationsklasse	Klasse II
Nettovægt	4,7 kg
Kædetype	Oregon 91PJ056X
Sværdtype	Oregon 160SDEA074

*) Kædesavens motoreffekt på 2300 W betyder, at den trækker en strøm på 10 A ved fuldlast. I en normal husstandsinstallation med en gruppesikring på 10 A kan der ikke tilsluttes andre strømfbrugere på gruppen, mens saven benyttes. Hvis der benyttes forlængerledning, skal den have et ledertværsnit på minimum 1,0 mm².

Kædesavens hoveddele(Fig. 1, 2 og 3)

1. Bageste håndtag
2. Spærreknop
3. Kontaktpal
4. Dæksel for kædeoliebeholder
5. Sværd med kædeledehjul
6. Kæde
7. Forreste håndtag
8. Motor og ventilationsåbninger
9. Strømkabel
10. Dæksel med kædebremsehåndtag
11. Kædedæksel
12. Greb på fastspændingsmøtrik for sværd
13. Kædestrammerskrue
14. Låsepind
15. Tandhjul
16. Føringspind for kædestrammer
17. Skruetrækker

Samling af sværd og kæde(Fig. 1-2-3-4)

1. Kontroller, at kædebremsen (10) ikke er aktiv, håndtaget i position "O".
2. Fjern fastspændingsmøtrikken (12) og kædedækslet (11).
3. Læg kæden (6) på låsepinden (14) og tryk den ind over tandhjulet (15).
4. Læg kæden (6) på sværdet (5), start fra spidsen ved kædeledehjulet. Den skærende del af kædetænderne skal vende i kædens rotationsretning.
5. Vær sikker på, at kæden ligger rigtigt på tandhjulet (15) og kontroller, at kædestrammerens føringspind (16) er inde i hullet i sværdet.
6. Sæt kædedækslet på plads og drej grebet på fastspændingsmøtrikken (12). Møtrikken skal, indtil kæden er strammet korrekt, spændes ganske let med hånden, brug ikke værktøj!
7. Juster kædestrammerskruen (13) så meget, at et drivled netop er synligt, når kæden løftes.
8. Kontroller, at kæden løber let i sporet i sværdet, og stram fastspændingsmøtrikken til.
9. Stram ikke kæden for meget, det vil reducere levetiden af både sværd og motor.
10. Kæden må ikke være så løs, at den kan falde af under drift.

Sikkerhedskædebremse(Fig. 2-5)

1. Fig.5 viser det område på kædesaven, der oftest er årsag til tilbageslag.
2. I tilfælde af tilbageslag, vil den venstre hånd skubbe kædebremsens håndtag fremad, og kæden vil bremse. Samtidigt vil en separat kontakt afbryde strømmen til motoren. Kæden stopper omgående. Håndtaget til kædebremsen er nu i position "O".
3. Afbryd strømmen til kædesaven og udløs kædebremsen ved at trække håndtaget bagud til position "1".
4. Kontroller kædestramningen før genstart.

Start / Stop

1. **Start**
Hold på begge håndtag med et fast greb. For at starte, skal der trykkes på både spærreknappen (2) på siden og kontaktpalen (3) samtidigt.
2. **Stop**
Slip kontaktpalen.

Sikkerhedssystem for motoren

Motoren er udrustet med en sikkerhedsanordning, der afbryder strømmen til motoren, hvis den overbelastes. For at genstarte, slip kontaktpalen og kontroller, at kæden kan bevæges frit. Tryk på spærreknappen og kontaktpalen for at starte igen.

Vedligeholdelse

De følgende forslag har at gøre med den daglige vedligeholdelse af kædesaven.

Hvis du ikke kan udføre nedenstående punkter, kontakt da et autoriseret servicecenter.

Hvis det er nødvendigt at udskifte strømkablet, skal dette gøres af producenten eller dennes forhandler for at undgå en fare for sikkerheden.

- ▶ Kontroller, at strømkablet (9) ikke er ødelagt.
- ▶ Kontroller, at motorens ventilationsåbninger er frie.
- ▶ Kontroller, at smøresystemet virker tilfredsstillende.
- ▶ Rens kædebremser og afprøv, at den virker korrekt.
- ▶ Vend sværdet regelmæssigt, så belastningen fordeles.
- ▶ Kontroller slitage på sværdet.
- ▶ Kontroller, at kædeoliens smørehul ved kæden ikke er tilstoppet.
- ▶ Rens sværdets føringsspor til kæden.
- ▶ Kontroller kædestramningen, slib tænderne og kontroller deres tilstand, fjern eventuelle fremmedlegemer.
- ▶ Kontroller kædeføringshjulets tilstand (forrest på sværdet).
- ▶ Kontroller, at oliebeholderen og oliefiltret er rene.

Denne kædesav opfylder alle lovmæssige krav. For at undgå skader under reparation skal alle reparationer udføres af kvalificerede medarbejdere i et autoriseret servicecenter.

Slibning af kæden(Se også figurerne 5 og 6)

- ▶ Afbryd forbindelsen til lysnettet.
- ▶ Brug handsker.
- ▶ Kontroller, at kæden er korrekt strammet og ikke for løs.
- ▶ Aktiver kædebremser (10) for at blokere kæden på sværdet under slibningen (position "O").
- ▶ Brug en rundfil, der er beregnet til savkæder, til slibningen, diameter 1,1 gange tanddybden på den skærende tand.
- ▶ Slib i en horisontal vinkel. 35 ° i forhold til sværdet, se fig. 6.
- ▶ Før filen fra indersiden mod tandens yderside.

-
- ▶ Fil hver tand ens med det samme antal filestrøg.
 - ▶ Fil i en lodret vinkel på 90 ° i forhold til sværdet.
 - ▶ Kontroller dybdebegrænsersens højde for hver 5. slibning. Brug et dybdemål til at kontrollere dybdebegrænsersens højde (0,6 mm lavere end tandhøjden, se fig. 6).

Generelle anbefalinger ved savning

Se også figurene 7-10

Det anbefales, at man, hvor det kan lade sig gøre, saver med sværdets underside. På denne måde formindskes risikoen for skader. Vær forsigtig, hvis der saves med sværdets overside.

Oversavning af liggende stammer.

Oversavning af en stamme, der kun hviler på enderne

Sav først et snit fra stammens overside på 1/3 af diameteren. Dette forhindrer splintning. Næste snit er fra stammens underside med oversiden af sværdet, det forhindrer klemning. Pas på, at sværdet ikke kommer i kontakt med jorden, det slider både kæden og sværdet.

Oversavning af en stamme, der ligger i en savbuk

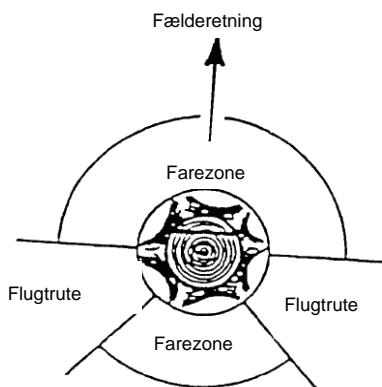
Første snit 1/3 af diameteren fra stammens underside. Næste snit fra stammens overside.

Træfældning

Før fældningen påbegyndes, skal man være omhyggelig med at overveje alle forhold omkring fældningen. Det er træets faldretning, træets naturlige hældning, omgivende træer og andre forhindringer samt vindens retning og hastighed.

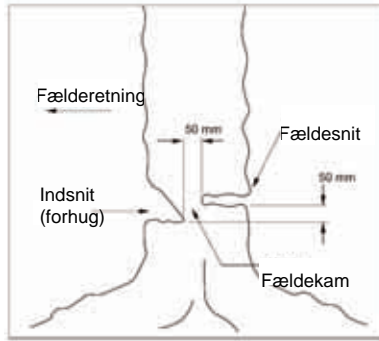
Forhug

Skær et kileformet stykke (forhugget) ud af stammen på den side, som træet skal falde.



Fældesnit

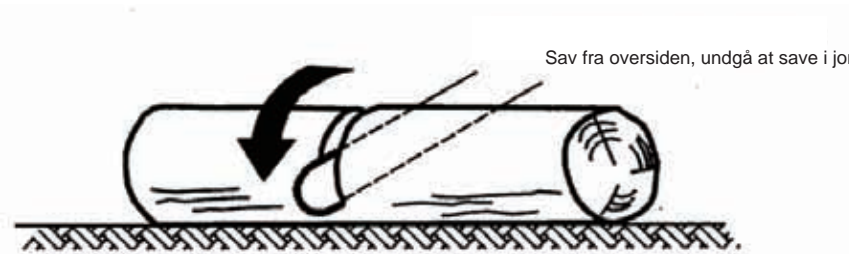
Sav ind i stammen i modsat side af forhugget, 3-6 cm over forhugget. Brug en fældekeile som hjælp til at kontrollere fældningen og til at forhindre, at sværdet klemmes fast, og kæden derved knækker.

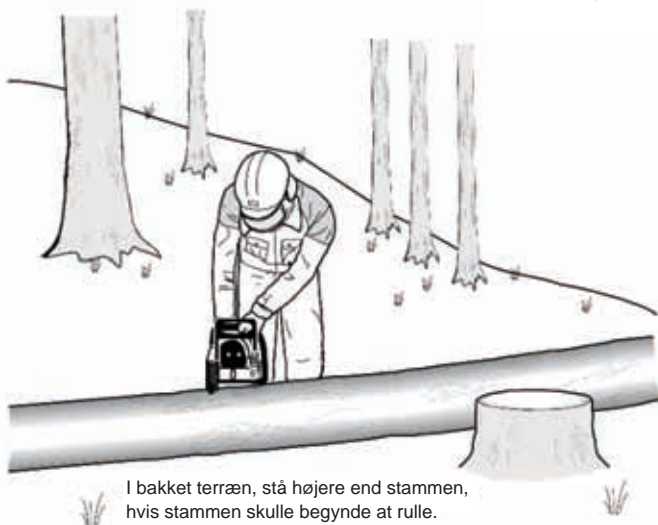
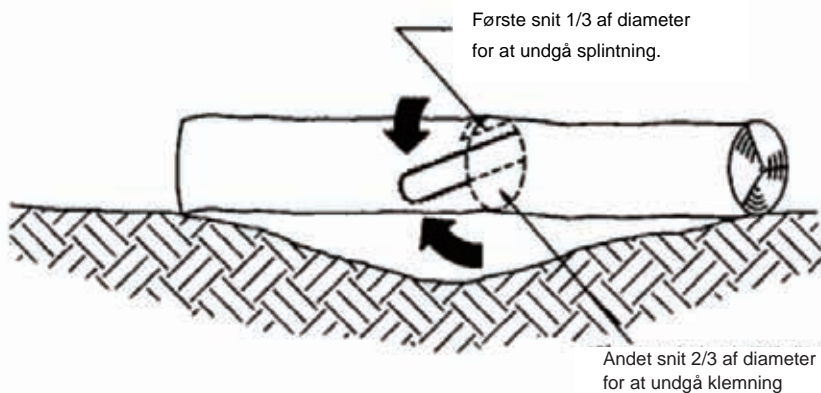
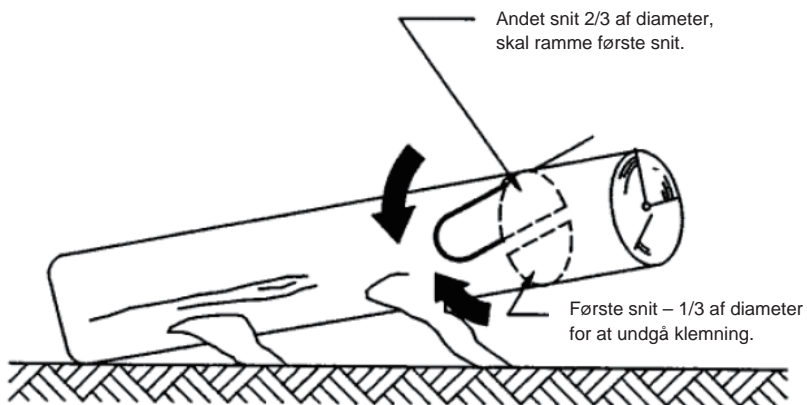


Sådan saves forgreninger og stamme



Vent med at afsave de underste grene, indtil stammen er delt, de holder sawen fri af jorden.





Garanti og Service

Der ydes 2 års reklamationsret fra købsdatoen på materiale- og produktionsfejl. Hvis produktet i perioden med reklamationsret udviser defekter, der kan føres tilbage til materiale- eller produktionsfejl, afhjælpes disse fejl uden beregning. Forudsætningen for dette er, at produktet har været anvendt korrekt og til det formål, hvortil det er beregnet. Tilbehør er ikke dækket af reklamationsretten.

Importeret af:

A/S Harald Nyborg
A. Jakobsens Vænge 21
DK - 5220 Odense SØ

► *Der tages forbehold for trykfejl.*

**EC DECLARATION OF CONFORMITY /
EF OVERENSSTEMMELSESERKLÆRING /
EG-FÖRSÄKRAN OM ÖVERENSSTÄMMELSE**

The undersigned, representing
SUMEC Hardware & Tools Co., Ltd.
herewith declares that the
product:

Undertegnede, der
repræsenterer SUMEC Hardware
& Tools Co., Ltd. erklærer
hermed at produktet:

Undertecknad, representerar
SUMEC Hardware & Tools Co., Ltd.
härmed försäkras att produkt:

Productidentification / Produktidentifikation / Produktidentifikation:

Nakachi elektrisk kædesav, HN 2938, Model SCS723

is in conformity with the
provisions of the following EC
directive(s)

er i overensstemmelse med
bestemmelserne i følgende EF
direktiv(er)

överensstämmer med
bestämmelser i följande
EG-direktiv

Reference no. / reference nr. / referens nr.:

2006/95/EC
2006/42/EC
2004/108/EC
2000/14/EC

title / titel / titel:

Low Voltage Directive
Machinery Directive (MD)
Electromagnetic Compatibility Directive (EMC)
Outdoor Noise Directive

and that the standards and/or
technical specifications
referenced below have been
applied.

og at alle standarder og/eller
tekniske specifikationer nævnt
nedenfor er blevet anvendt.

och att standard och/eller
tekniska specifikationer nämnt
nedanför är tillämpade.

Last two digits of the year in which the CE marking was affixed:

(when compliance with the provisions of the Low Voltage directive 2006/95EC is declared)

Sidste to cifre I det årstal hvor CE-mærkningen blev påsat:

(ved overensstemmelse med bestemmelserne I Lavspændingsdirektivet 2006/95EC)

De två sista siffrorna I det årstal då materielen försågs med CE-märke:

(I de fall bestämmelser enligt lågspänningsdirektivet LVD 2006/95EC tillämpats)

09

Nanjing, 22 June, 2010

place and date / sted og dato / plats och datum

Cai Ji Bo

signature / underskrift / underskrift

Cai Ji Bo, Manager

(name and function of the signatory empowered to bind the manufacturer /
navn og funktion af den person der er underskriftsbemyndiget på vegne af fabrikanten /
namn och befattning av behörig undertecknare)

page / side / sida

1/2

EC DECLARATION OF CONFORMITY / EF OVERENSSTEMMELSESERKLÆRING / EG-FÖRSÄKRAN OM ÖVERENSSTÄMMELSE

References of standards and/or technical specifications applied for this declaration of conformity, or parts thereof:

Referencer til standarder og/eller tekniske specifikationer som er anvendt til denne overensstemmelseserklæring eller dele deraf:

Referenser till harmoniserade standarder eller tekniske specifikationer som tillämpats för denna EG-försäkran om överensstämmelse eller delar däri

- harmonized standards:

- harmoniserede standarder:

- harmoniserade standarder:

no. / nr. / nr.:	issue / udgave / utgåva:	title / titel / titel:	parts / dele / del:
EN60745	2009	Hand-held motor-operated electric tools-safety-Part 1: General requirements	1
EN60745	2009	Hand-held motor-operated electric tools-safety-Part 2-13: Particular requirements for chain saws	2-13

- other standards and/or technical specifications:

- andre standarder og/eller tekniske specifikationer

- andra standarder och/eller tekniska specifikationer

no. / nr. / nr.:	issue / udgave / utgåva:	title / titel / titel:	parts / dele / del:
EN55014	2000	Electromagnetic compatibility-Requirements for household appliances, electric tools and similar apparatus Part 1: Emission	1
EN55014	1997	Electromagnetic compatibility-Requirements for household appliances, electric tools and similar apparatus Part 2: Immunity-Product family standard	2
EN61000	2000	Limits for harmonic current emissions (equipment input current<=16A per phase)	3-2
EN61000	1995	Limitation of voltage fluctuations and flicker in low-voltage supply systems for equipment with rated current<=16A	3-3

- other technical solutions, the details of which are included in the technical documentation or the technical construction file:

- andre tekniske løsninger, hvoraf detaljeret information er inkluderet i den tekniske dokumentation eller det tekniske dossier for konstruktionen:

- andra tekniska lösningar, detaljer som innefattas i den tekniska dokumentationen eller det tekniska konstruktionsunderlaget:

- other references or information required by the applicable EC directive(s):

- andre referencer eller anden information påkrævet af det/de gældende EF direktiv/er:

- andra referenser/ informationer, som erfordras av tillämpliga EG-direktiv: